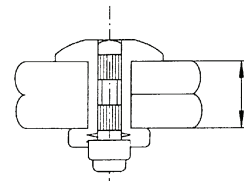
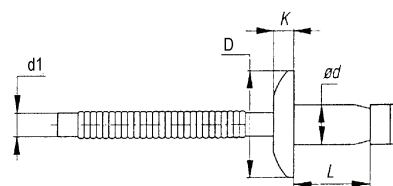


TI-BULB standardní s plochou hlavou

Výhody použití: - vysoká pevnost nýtovaného spojení
 - vysoká těsnost nýtovaného spojení
 - mechanické jištění trnu proti uvolnění

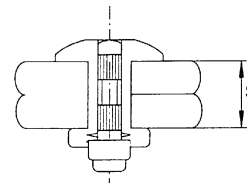
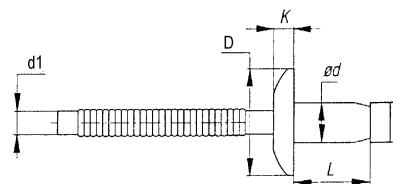


Materiál: dřík - ocel zinkovaná
 trn - ocel zinkovaná

d mm	L mm	vrtání mm	s mm	D mm	d1 mm	k mm	střih N	tah N	tt-číslo
4,8	9,0	4,9 - 5,1	1,5 - 3,5	9,8	3,0	2,2	4513	3532	22 312 48.093
	11,5		3,5 - 6,0				5984		22 312 48.113
	14,0		6,0 - 8,5				6278		22 312 48.143
	16,5		8,5 - 11,0				6278		22 312 48.163
4,8	12,0	4,9 - 5,0	3,5 - 6,0	10,0	-	1,65	4200	3800	22 312 48.121
6,4	9,0	6,6 - 6,8	1,5 - 3,5	13,0	4,2	3,0	6867	6475	22 312 64.093
	10,5		2,8 - 4,8				9221		22 312 64.103
	11,1		3,4 - 5,4				9221		22 312 64.113
	12,5		4,8 - 6,8				10202		22 312 64.123
	14,5		6,8 - 8,8				11183		22 312 64.143
	16,5		8,8 - 10,8				11183		22 312 64.163
	18,5		10,8 - 12,8				11183		22 312 64.183
	20,5		12,8 - 14,8				11183		22 312 64.203
22,5	14,8 - 16,8	11183	22 312 64.223						
7,8	13,5	8,0 - 8,3	4,0 - 7,0	16,0	5,1	3,7	13832	9124	22 312 80.133
	16,5		7,0 - 10,0				15696		22 312 80.163
	19,5		10,0 - 13,0				15696		22 312 80.193
	22,5		13,0 - 16,0				15696		22 312 80.223

TI-BULB standardní s plochou hlavou

Výhody použití: - vysoká pevnost nýtovaného spojení
 - vysoká těsnost nýtovaného spojení
 - mechanické jištění trnu proti uvolnění



Materiál: dřík - hliník AIMg 2,5
trn - hliník AIMg 5,0 / 6,0

d mm	L mm	vrtání mm	s mm	D mm	d1 mm	k mm	střih N	tah N	tt-číslo
6,4	10,5	6,6 - 6,8	2,8 - 4,8	13,0	4,2	3,0	4218	3434	22 311 64.103
	12,5		4,8 - 6,8				4513		22 311 64.123
	14,5		6,8 - 8,8				4905		22 311 64.143
	16,5		8,8 - 10,8				4905		22 311 64.163 *
	18,5		10,8 - 12,8				4905		22 311 64.183
	20,5		12,8 - 14,8				4905		22 311 64.203

Materiál: dřík - ocel - nerez AISI 304Cu
trn - ocel - nerez AISI 304Cu

d mm	L mm	vrtání mm	s mm	D mm	d1 mm	k mm	střih N	tah N	tt-číslo
4,8	9,0	4,9 - 5,1	1,5 - 3,5	9,8	3,0	2,2	6080	5000	22 313 48.093
	11,5		3,5 - 6,0				6870		22 313 48.123
	14,0		6,0 - 8,5				6870		22 313 48.143
	16,5		8,5 - 11,0				6870		22 313 48.173
	12,0		11,0 - 13,0				6870		22 313 48.193
6,4	10,5	6,6 - 6,8	2,0 - 4,5	13,0	4,2	3,0	14125	8330	22 313 64.103
	12,5		4,0 - 6,5				14510		22 313 64.123
	14,5		5,0 - 8,5				14510		22 313 64.143
	16,5	6,5 - 6,7	7,0 - 10,5				14510		22 313 64.163
	18,5		9,0 - 12,5				14510		22 313 64.183
	20,5		11,0 - 14,5				14510		22 313 64.203 *
7,8	13,5	8,0 - 8,3	4,0 - 7,0	16,0	5,2	3,8	20110	12750	22 313 78.143
	16,5		7,0 - 10,0				21580		22 313 78.173
	19,5		10,0 - 13,0				21580		22 313 78.203
	22,5		13,0 - 16,0				21580		22 313 78.233

* ostatní velikosti jsou k dispozici pouze na základě předchozí poptávky při odběru stanoveného minimálního množství

HUCK MAGNA-LOK standardní s plochou hlavou

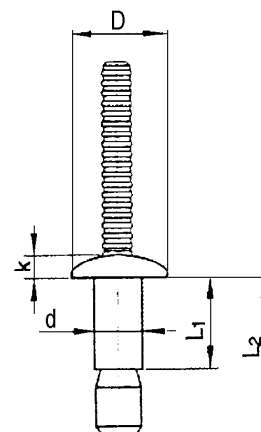
Výhody použití: - velký rozsah svěrné tloušťky
 - vysoká pevnost a těsnost nýtovaného spojení
 - mechanické zajištění trnu proti uvolnění

Materiál: dřík - ocel zinkovaná
 trn - ocel zinkovaná

dřík - hliník AlMg 5 (leg.)
 trn - hliník AlZnMgCu (leg.)

dřík - ocel-nerez AISI 302
 trn - ocel-nerez AISI 305

x) dřík - ocel-nerez AISI 304Cu
 trn - ocel-nerez AISI 304Cu



d mm	L1 mm	vrtání mm	svěrná tloušťka mm	L2 mm	D mm	k mm	střih N	tah N	materiál		tt-číslo				
									dřík	trn					
4,8	10,5	4,9 - 5,1	1,6 - 6,9	18,3	9,8	2,2	5783	4448	ocel	ocel	22 112 48.103				
	11,0		1,6 - 6,9	18,0	10,0	2,0	6500	4400			22 112 48.112				
	14,0		1,6 - 11,1	25,0	10,0	2,0	6500	4400			22 112 48.142				
	14,5		5,4 - 11,1	22,4	9,8	2,2	5783	4448			22 112 48.143				
6,4	14,2	6,6 - 6,9	2,0 - 9,5	24,6	13,4	3,0	11121	8229			22 112 65.143				
	14,2	6,6 - 6,9	2,0 - 9,5	max 25	13,0	2,8	12263	9810			22 112 65.146				
	15,0	6,6 - 7,0	2,0 - 10,0	24,0	13,0	2,6	10800	8000			22 112 65.152				
	20,2	6,6 - 7,0	2,0 - 16,0	33,0	13,0	2,6	10800	8000			22 112 65.202				
	20,5	6,6 - 6,9	8,9 - 15,9	31,0	13,4	3,0	11121	8229			22 112 65.203				
9,8	21,3	10 - 10,4	3,0 - 14,2	41,9	20,0	4,5	26689	17793				22 112 98.213			
4,8	10,5	4,9 - 5,1	1,6 - 6,9	18,3	9,8	2,2	2669	2224			hliník	hliník	22 111 50.103		
	14,5		5,4 - 11,1	22,4									22 111 50.143		
	14,5		1,6 - 11,1	25,9					22 111 48.143						
6,4	14,2	6,6 - 6,9	2,0 - 9,5	24,6	13,4	3,0	5783	3959	22 111 65.143						
	20,6		8,9 - 15,9	31,0					22 111 65.203						
	20,6		2,0 - 15,9	35,7					22 111 64.203						
9,8	21,3	10 - 10,4	3,0 - 14,2	41,9	20,0	4,5	13122	8452		22 111 98.213					
4,8	10,5	4,9 - 5,1	1,6 - 6,9	18,3	10,0	2,6	5783	4226	nerez	nerez			22 113 48.103		
	11,0		1,6 - 6,9	18,0					2,0	6600			4200	x)	x)
	14,0		1,6 - 11,1	25,0					10,0	2,0	6600	4200	x)	x)	22 113 48.142
	14,5		5,4 - 11,1	17,1					10,0	2,6	5780	4226	nerez	nerez	22 113 48.143
6,4	14,2	6,6 - 6,9	2,0 - 9,5	24,6	13,4	3,0	10453	8007	nerez	nerez	22 113 65.143				
	15,0		2,0 - 10,0	24,0					13,0	2,6	11900	8500	x)	x)	22 113 64.152
	20,0		2,0 - 16,0	33,0					13,0	2,6	11900	8500	x)	x)	22 113 64.202
	20,5		8,9 - 15,9	31,0					13,4	3,0	10453	8007	nerez	nerez	22 113 65.203

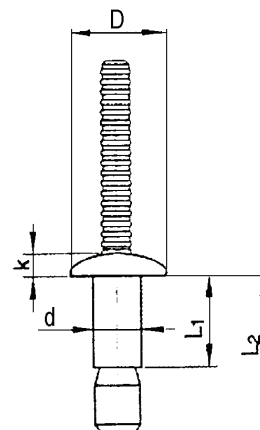
* ostatní velikosti jsou k dispozici pouze na základě předchozí poptávky

HUCK MAGNA-LOK s velkou plochou hlavou

Výhody použít: - velký rozsah svěrné tloušťky
 - vysoká pevnost a těsnost nýtovaného spojení
 - mechanické zajištění trnu proti uvolnění

Materiál: dřík - ocel zinkovaná
 trn - ocel zinkovaná

 dřík - hliník AIMg 5 (leg.)
 trn - hliník AlZnMgCu (leg.)



d mm	L1 mm	vrtání mm	svěrná tloušťka mm	L2 mm	D mm	k mm	střih N	tah N	materiál		tt-číslo
									dřík	trn	
4,8	10,5	4,9 - 5,1	1,6 - 6,9	18,0	13,5	2,3	5783	4448	ocel	ocel	22 122 48.103
	14,5		5,4 - 11,1	22,0							22 122 48.143
6,4	14,2	6,6 - 6,9	2,0 - 9,5	24,6	15,0	3,0	11121	8229	ocel	ocel	22 122 64.143
	20,5		8,9 - 15,9	31,0							22 122 64.203
4,8	10,5	4,9 - 5,1	1,6 - 6,9	18,0	13,5	2,3	2669	2224	hliník	hliník	22 121 48.143
	14,5		5,4 - 11,1	22,0							22 121 48.203
6,4	14,2	6,6 - 6,9	2,0 - 9,5	24,6	15,0	3,0	5783	3959	hliník	hliník	22 121 64.143
	20,5		8,9 - 15,9	31,0							22 121 64.203

* ostatní velikosti jsou k dispozici pouze na základě předchozí poptávky

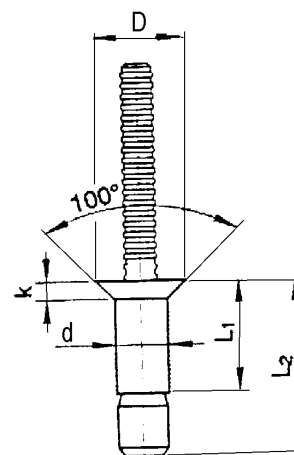
HUCK MAGNA-LOK se zápustnou hlavou

Výhody použití: - velký rozsah svěrné tloušťky
 - vysoká pevnost a těsnost nýtovaného spojení
 - mechanické zajištění trnu proti uvolnění

Materiál: dřík - ocel zinkovaná
 trn - ocel zinkovaná

dřík - hliník AIMg 5 (leg.)
 trn - hliník AlZnMgCu (leg.)

dřík - ocel-nerez AISI 302
 trn - ocel-nerez AISI 305

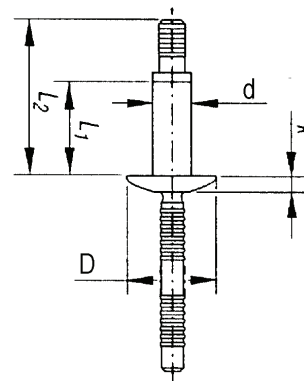


d mm	L1 mm	vrtání mm	svěrná tloušťka mm	L2 mm	D mm	k mm	střih N	tah N	materiál		tt-číslo
									dřík	trn	
4,8	12,3	4,9 - 5,1	3,2 - 8,4	20,2	8,9	1,9	5783	4448	ocel	ocel	22 132 48.123
	13,0		3,2 - 8,4	20,0	8,5	2,0	6500	4400			22 132 48.132
	16,0		7,8 - 12,2	26,0	8,5	2,0	6500	4400			22 132 48.162
	16,6		7,8 - 12,7	24,4	8,9	1,9	5783	4448			22 132 48.163
6,4	16,7	6,6 - 6,9	4,0 - 12,0	26,9	10,4	2,2	11121	8229	ocel	ocel	22 132 65.163
	17,0	6,6 - 7,0	3,2 - 12,5	27,0	10,0	2,2	10800	8000			22 132 65.172
	23,1	6,6 - 6,9	10,5 - 18,4	33,3	10,4	2,2	11121	8229			22 132 65.233
4,8	12,3	4,9 - 5,1	3,2 - 8,4	20,2	8,9	1,9	2669	2224	hliník	hliník	22 131 48.123
	16,6		7,8 - 12,7	24,4	8,9	1,9	2669	2224			22 131 48.163
6,4	16,7	6,6 - 6,9	4,0 - 12,0	26,9	10,4	2,2	5783	3959	hliník	hliník	22 131 65.163
	23,0		10,5 - 18,4	33,3	10,4	2,2	5783	3959			22 131 65.233
4,8	12,3	4,9 - 5,1	3,2 - 8,4	19,3	8,9	1,9	5783	4226	nerez	nerez	22 133 48.123
	16,6		7,8 - 12,7	23,6	8,9	1,9	5783	4226			22 133 48.163
6,4	16,8	6,6 - 6,9	4,0 - 12,0	26,9	10,4	2,2	10453	8007	nerez	nerez	22 133 65.163
	23,1		10,5 - 18,4	33,3	10,4	2,2	10453	8007			22 133 65.233

* ostatní velikosti jsou k dispozici pouze na základě předchozí poptávky

HUCK MAGNA-BULB s plochou hlavou

- Výhody použití:**
- velký rozsah svěrné tloušťky
 - vysoká pevnost a těsnost nýtovaného spojení
 - mechanické zajištění trnu proti uvolnění



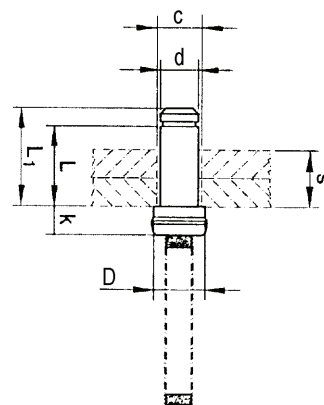
Materiál: dřík - ocel zinkovaná
trn - ocel zinkovaná

d mm	L1 mm	vrtání mm	svěrná tloušťka mm	L2 mm	D mm	k mm	střih N	tah N	materiál		tt-číslo
									dřík	trn	
4,8	8,9	4,9 - 5,1	1,2 - 2,8	15,0	9,9	2,6	8674	4671	ocel	ocel	22 212 48.093
	9,9		2,2 - 3,8	17,1							22 212 48.103
	10,9		3,2 - 4,8	17,7							22 212 48.113
	11,9		4,2 - 5,8	18,6							22 212 48.123
	12,9		5,2 - 6,8	19,7							22 212 48.133
	13,9		6,2 - 7,8	20,7							22 212 48.143
	14,9		7,2 - 8,8	21,7							22 212 48.153
	15,9		8,2 - 9,8	22,7							22 212 48.163
16,9	9,2 - 10,8	23,7	22 212 48.173								
6,4	11,5	6,7 - 6,9	1,5 - 3,5	19,3	13,4	3,2	15569	8452	ocel	ocel	22 212 65.113
	12,8		2,8 - 4,8	21,9							22 212 65.123
	13,8		3,8 - 5,8	23,9							22 212 65.133
	14,8		4,8 - 6,8	23,2							22 212 65.143
	15,8		5,8 - 7,8	23,9							22 212 65.153
	16,8		6,8 - 8,8	24,9							22 212 65.163
	17,8		7,8 - 9,8	25,9							22 212 65.173
	18,8		8,8 - 10,8	26,9							22 212 65.183
	19,8		9,8 - 11,8	27,9							22 212 65.193
	20,8		10,8 - 12,8	28,9							22 212 65.203
	21,8		11,8 - 13,8	30,0							22 212 65.213
	22,8		12,8 - 14,8	30,9							22 212 65.223

* ostatní velikosti jsou k dispozici pouze na základě předchozí poptávky

HUCK - BOM

Použití: - pro extrémně namáhaná spojení
 - vykazují velmi vysokou pevnost v tahu a stříhu



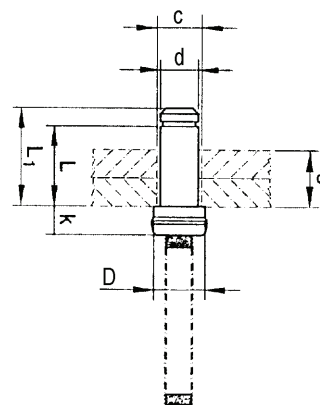
Materiál: dřík - ocel zinkovaná
 trn - ocel legovaná (černá)

d mm	L mm	vrtání mm	s mm	L1 mm	D mm	k mm	střih kN	tah kN	označení	tt-číslo
4,8	9,6	5,3 - 5,6	2,4 - 4,0	12,7	7,2	4,2	12,4	8,0	R 6 - 2	22 412 50.093
	11,2		4,0 - 5,6	14,3					R 6 - 3	22 412 50.113
	12,7		5,6 - 7,1	15,9					R 6 - 4	22 412 50.123
	14,3		7,2 - 8,8	17,5					R 6 - 5	22 412 50.143
	15,9		8,8 - 10,3	19,1					R 6 - 6	22 412 50.153
	17,5		10,3 - 11,9	20,6					R 6 - 7	22 412 50.173
	19,1		11,9 - 13,5	22,2					R 6 - 8	22 412 50.193
	20,7		13,5 - 15,1	23,8					R 6 - 9	22 412 50.203
	22,3		15,1 - 16,7	25,4					R 6 - 10	22 412 50.223
	23,9		16,7 - 18,3	27,0					R 6 - 11	22 412 50.233
	25,4		18,3 - 19,8	28,6					R 6 - 12	22 412 50.253
	6,4		11,7	7,0 - 7,4					2,4 - 4,0	15,8
13,3		4,0 - 5,6	17,3		R 8 - 3	22 412 65.133				
14,9		5,6 - 7,1	18,9		R 8 - 4	22 412 65.143				
16,5		7,2 - 8,8	20,5		R 8 - 5	22 412 65.163				
18,0		8,8 - 10,3	22,1		R 8 - 6	22 412 65.183				
19,7		10,3 - 11,9	23,7		R 8 - 7	22 412 65.193				
21,2		11,9 - 13,5	25,3		R 8 - 8	22 412 65.213				
22,8		13,5 - 15,1	26,9		R 8 - 9	22 412 65.223				
24,4		15,1 - 16,7	28,5		R 8 - 10	22 412 65.243				
26,0		16,7 - 18,3	30,0		R 8 - 11	22 412 65.263				
27,6		18,3 - 19,8	31,6		R 8 - 12	22 412 65.273				
7,9		17,7	8,8 - 9,4		4,8 - 7,9	22,2	12,2	7,1	35,8	23,1
	20,8	8,0 - 11,1		25,4	R10 - 6	22 412 80.203				
	24,0	11,1 - 14,3		28,6	R10 - 8	22 412 80.243				
	27,2	14,3 - 17,5		31,8	R10 - 10	22 412 80.273				
	30,2	17,5 - 20,6		34,9	R10 - 12	22 412 80.303				
	33,5	20,7 - 23,8		38,1	R10 - 14	22 412 80.333				
	36,6	23,8 - 27,0		41,3	R10 - 16	22 412 80.363				

* ostatní velikosti jsou k dispozici pouze na základě předchozí poptávky

HUCK - BOM

Použití : - pro extrémně namáhaná spojení
 - vykazuje velmi vysokou pevnost v tahu a střihu



Materiál: dřík - ocel zinkovaná
 trn - ocel legovaná (černá)

d mm	L mm	vrtání mm	s mm	L1 mm	D mm	k mm	střih kN	tah kN	označení	tt-číslo
9,5	19,5	10,5 - 11,0	4,8 - 7,9	24,6	14,4	8,3	49,38	32,25	R12 - 4	22 412 96.193
	22,6		8,0 - 11,1	27,8					R12 - 6	22 412 96.223
	25,8		11,1 - 14,3	31,0					R12 - 8	22 412 96.253
	29,0		14,3 - 17,5	34,1					R12 - 10	22 412 96.293
	32,2		17,5 - 20,7	37,3					R12 - 12	22 412 96.323
	35,3		20,7 - 23,8	40,5					R12 - 14	22 412 96.353
	38,5		23,8 - 27,0	43,7					R12 - 16	22 412 96.383
	41,7		27,0 - 30,2	46,8					R12 - 18	22 412 96.413
	44,9		30,2 - 33,3	50,0					R12 - 20	22 412 96.443
12,7	25,4	13,9 - 14,8	6,4 - 9,5	32,2	19,1	11,1	89,6	57,8	R16 - 4	22 412 12.253
	28,6		9,6 - 12,7	35,3					R16 - 6	22 412 12.283
	31,8		12,7 - 15,9	38,5					R16 - 8	22 412 12.313
	35,0		15,9 - 19,1	41,7					R16 - 10	22 412 12.353
	38,1		19,1 - 22,2	44,9					R16 - 12	22 412 12.383
	41,3		22,3 - 25,4	48,0					R16 - 14	22 412 12.413
	44,5		25,4 - 28,6	51,2					R16 - 16	22 412 12.443
	47,6		28,6 - 31,8	54,4					R16 - 18	22 412 12.473
	50,8		31,8 - 34,9	57,6					R16 - 20	22 412 12.503
	54,0		35,0 - 38,1	60,7					R16 - 22	22 412 12.543
	57,2		38,1 - 41,3	63,9					R16 - 24	22 412 12.573
	15,9		30,8	17,5-18,5					6,4 - 12,7	38,9
37,2		12,7 - 19,1	45,2		R20 - 8	22 412 16.373				
43,5		19,1 - 25,4	51,6		R20 - 12	22 412 16.433				
50,0		25,4 - 31,8	57,9		R20 - 16	22 412 16.503				
56,2		31,8 - 38,1	64,3		R20 - 20	22 412 16.563				
19,1	35,1	21,0-22,2	6,4 - 12,7	44,5	28,6	16,6	200,5	129,4	R24 - 4	22 412 19.353
	41,4		12,7 - 19,1	50,8					R24 - 8	22 412 19.413
	47,8		19,1 - 25,4	57,2					R24 - 12	22 412 19.473
	54,1		25,4 - 31,8	63,5					R24 - 16	22 412 19.543

* ostatní velikosti jsou k dispozici pouze na základě předchozí poptávky